

单北斗高精度测地型 GNSS 接收机

ZH60

ZH60 是一款针对北斗地基增强系统建设而设计的高性能测地型 GNSS 接收机，内置 Linux 操作系统，完全自主知识产权开发，接口类型丰富，通信方式多样，支持事件输入及大容量数据存储，支持多种传感器输入，是北斗地基增强系统建设的最佳选择。



单北斗 GNSS 接收机

主机集成高精度定位模组，具有完全自主核心知识产权，支持 BDS B1I/B2I/B3I/B1C/B2a/B2b，单北斗信号接收与解算

快速定位功能

首次定位时间短，能够锁定跟踪卫星信号，方便用户快速获得精确的定位数据，以便进行后续运算处理。

接口丰富，通讯方式多样

主机提供以太网、WIFI、串口、蓝牙和移动网络接口供客户进行选择

兼容多种协议

支持 Ntrip Client/Server/Caster, TCP Client/Server 连接, FTP 协议文件传输, HTTP/HTTPS 协议, 具有保护策略的专网传输功能

特性

- 具备 1408 个超级通道
- 支持单北斗全频点
- 单北斗全频点片上 RTK 定位解算
- 基于 ARM Cortex-A7 设计, 主频高达 536MHz
- 内置 32G 存储, 可远程下载, 支持多通道循环存储
- 支持二次开发
- 工业级设计, 坚固铝合金外壳, 符合 IP67 设计要求, 安全可靠

单北斗高精度测地型 GNSS 接收机

ZH60

GNSS 性能规格	
GNSS 接收频点	BDS B1I /B2I /B3I/B1C/B2a/B2b
通道	1408 个超级通道
伪距观测精度(RMS)	10.0cm
载波相位观测精度(RMS)	1.0mm
单点定位精度(RMS)	平面 1.5m 高程 3.0m
RTK 定位精度(RMS)	水平 0.8cm+1ppm 高程 1.5cm+1ppm
静态精度(RMS)	水平: $\pm (2.5\text{mm}+0.5\text{ppm})$ 高程: $\pm (5\text{mm}+0.5\text{ppm})$
PPP 定位精度(RMS)	水平: 10cm 高程: 15cm
时间精度(RMS)	20ns(*不包含 RF 线缆或者天线导致的延迟)
定位数据	NMEA-0183
差分数据	RTCM3.0、RTCM3.2、RTCM3.3
存储格式	RINEX、自定义
数据刷新频率	1Hz、2 Hz、5 Hz、10 Hz、20 Hz
接收数据可用率	$\geq 98\%$ (可用的数据/采集的数据)
数据完整率	$\geq 98\%$ (采集数据/应采集数据)
接口特性	
串口	标准 RS232 接口波特率支持 1200、2400、4800、9600、19200、38400、115200、230400bps
网口	标准 RJ45 接口, 10/100Mbps 网络自适应
WIFI	2.4GHz, IEEE 802.11b/g/n
移动网络 (全网通)	全网通 LTE FDD: B1/B3/B5/B8LTE TDD: B38/B39/B40/B41 TD-SCDMA: B34/B39CDMA: BC0 WCDMA: B1/B8GSM: 900/1800MHz
蓝牙	Version3.0 TransmitClassClass2 Frequency2.4~2.48GHz
电气特性	
电压输入	9-24V DC (典型 12V)
功耗	3.5W (典型值)
*非充电状态下功耗	*以上功耗均不包括电池充电所消耗的功耗
内置电芯	13000mAh@7.4V
电芯续航	$\geq 20\text{H}$ *全新电池, 典型功耗下
结构特性	
尺寸	212x 162.5 x 74.5mm
重量	$\leq 2.30\text{kg}$
防护等级	防尘防水 IP67 防震 符合 GB/T2423
工作环境	
工作温度	-40~+65°C *-40°C下电池续航能力有衰减
存储温度	-40~+85°C

单北斗高精度测地型 GNSS 接收机

ZH60

结构尺寸图 (未标注公差的尺寸公差: $\pm 1\text{mm}$)

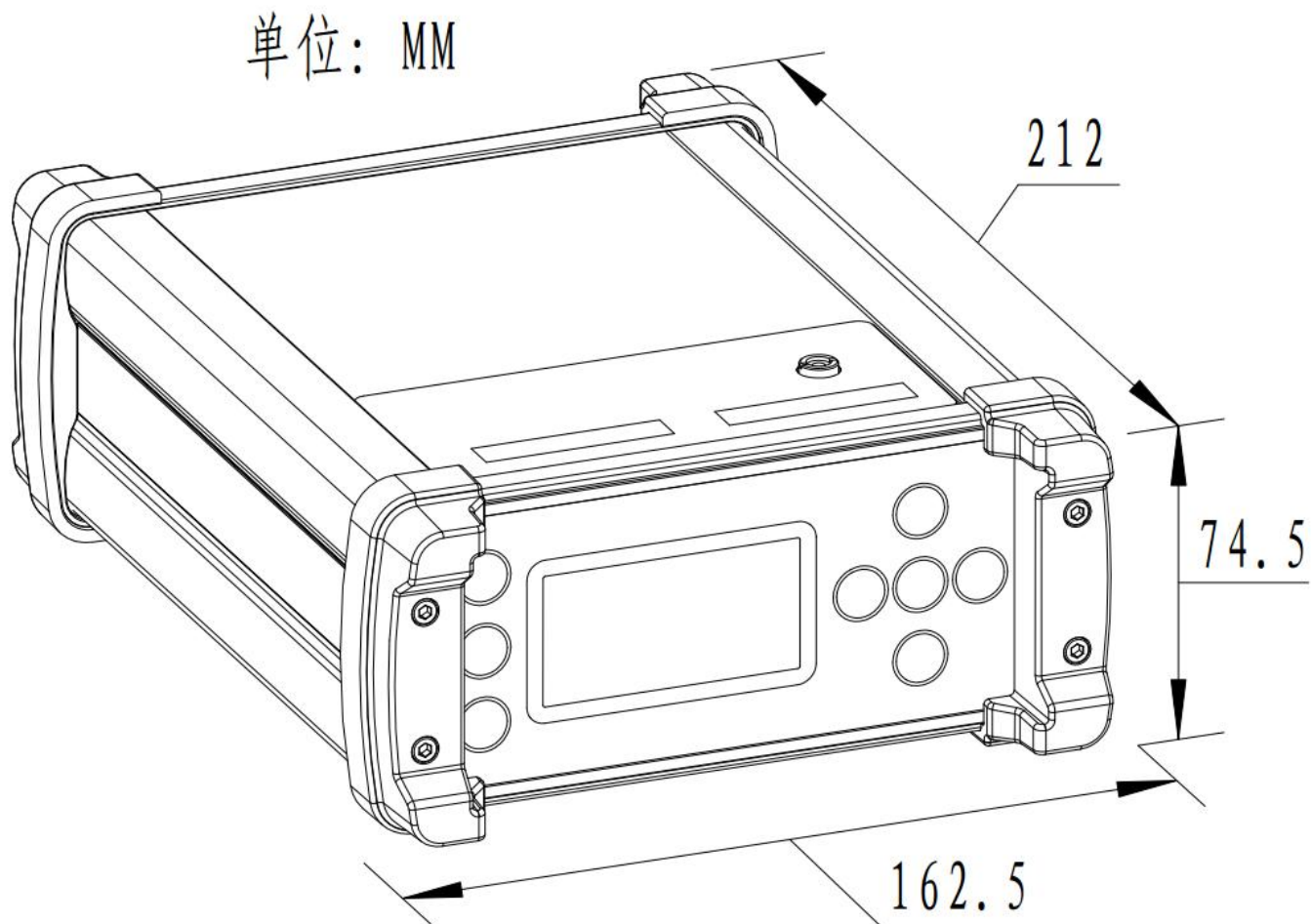







图 2 结构尺寸

单北斗高精度测地型 GNSS 接收机

ZH60

前面板介绍



类型	功能
	开关机键，关机状态下短按开机，开机状态下长按 3 秒进入关机流程
	强制关机按键，拔去外接电源，长按此键 10 秒主机将强制关机
	返回键，返回标签栏
	光标方向移动键(共上、下、左、右四个)
	确认键

单北斗高精度测地型 GNSS 接收机

ZH60

后面板介绍



序号	标识	类型	备注
1	PWR	两芯头	主机供电接口, 9-36V(典型 12V)输入
2	USB/COM1	七芯头	RS232 接口, 支持定位原始数据及差分数据输出 USB 接口, 支持外接 USB, 需使用专用线束
3	COM2	五芯头	RS232 接口, 支持定位原始数据及差分数据输出
4	SIM	SIM	SIM 卡槽
5	GNSS	TNC	外部时钟输入口
6	4G	SMA	4G 天线接口
7	WIFI	SMA	WIFI 天线接口
8	EVENT	SMA	事件输入
9	PPS	SMA	1PPS 输出口
10	RJ45	RJ45	自适应 10/100M 以太网接口

单北斗高精度测地型 GNSS 接收机

ZH60

默认配件:

序号	类型	说明	数量
1	数据线	5 芯雷莫头转 DB9 母头串口线	1 条
2	AC/DC 适配器	12V/2A 2 芯雷莫头电源适配器	1 个
3	WIFI 天线	WIFI 天线	1 根
	数据线	7 芯雷莫头转 USB-DB9 母头线	1 根
	4G 天线	4G 全网通天线	1 根

文件编号		代 码		
文件制 / 修订履历				
序号	章节/条款	摘 要	版本号	经办日期
1.	首版		V1.0	2023.8.15
2.				
3.				
4.				
5.				

编制/日期	审核/日期	批准/日期

——本文件内容至此结束——